



Unterweisung zur Bedienung der Hub- und Slipanlage

Stand 23.05.2020

Bitte nehmt euch etwas Zeit für diese Einweisung.

*Ihr hört von Dingen, die eigentlich logisch sind,
aber dennoch manchmal außer Acht gelassen werden.*

Wir möchten, dass ihr und euer Boot gut ankommen!



Unterweisung zur Bedienung der Hub- und Slipanlage

Rechtliche Grundlagen und Bestimmungen

Rechtlich gesehen gibt es keinen Unterschied zwischen der RFCM-Anlage und Anlagen der gewerblichen Wirtschaft.

Es gelten:

- **Die allgemeine Unfallverhütungsvorschriften (BGV A1)**
- **Die Unfallverhütungsvorschriften für Winden, Hub- und Zuggeräte (BGV D8)**



Unterweisung zur Bedienung der Hub- und Slipanlage

Rechtliche Grundlagen und Bestimmungen

Rechtlich gesehen gibt es keinen Unterschied zwischen der RFCM-Anlage und Anlagen der gewerblichen Wirtschaft.

Es gelten:

- Die allgemeine Unfallverhütungsvorschriften (BGV A1)
- Die Unfallverhütungsvorschriften für Winden, Hub- und Zuggeräte (BGV D8)

Diese besagen:

- Es muss jährlich aufs Neue eine Unterweisung stattfinden (§24)

Unterweisung

Müller Unterschrift

Meier Unterschrift

Schulze Unterschrift

Schmidt Unterschrift

Schuster Unterschrift

Hinze Unterschrift

Kunz Unterschrift

The same procedure as last year!



Unterweisung zur Bedienung der Hub- und Slipanlage

Rechtliche Grundlagen und Bestimmungen

Rechtlich gesehen gibt es keinen Unterschied zwischen der RFCM-Anlage und Anlagen der gewerblichen Wirtschaft.

Es gelten:

- Die allgemeine Unfallverhütungsvorschriften (BGV A1)
- Die Unfallverhütungsvorschriften für Winden, Hub- und Zuggeräte (BGV D8)

Diese besagen:

- Es muss jährlich aufs Neue eine Unterweisung stattfinden (§24)
- Verstöße gegen diese Vorschriften sind Ordnungswidrigkeiten





Unterweisung zur Bedienung der Hub- und Slipanlage

Rechtliche Grundlagen und Bestimmungen

Rechtlich gesehen gibt es keinen Unterschied zwischen der RFCM-Anlage und Anlagen der gewerblichen Wirtschaft.

Es gelten:

- **Die allgemeine Unfallverhütungsvorschriften (BGV A1)**
- **Die Unfallverhütungsvorschriften für Winden, Hub- und Zuggeräte (BGV D8)**

Diese besagen:

- **Es muss jährlich aufs Neue eine Unterweisung stattfinden (§24)**
- **Verstöße gegen diese Vorschriften sind Ordnungswidrigkeiten**
- **Körperverletzungen können als Straftaten verfolgt werden**





Unterweisung zur Bedienung der Hub- und Slipanlage Bestimmungen des RFCM

- **Nur Vollmitglieder erhalten nach der Unterweisung eine Bedienungsbefugnis als Slipführer. Die wird in einer Liste dokumentiert.**



Unterweisung zur Bedienung der Hub- und Slipanlage Bestimmungen des RFCM

- **Nur Vollmitglieder erhalten nach der Unterweisung eine Bedienungsbefugnis als Slipführer. Die wird in einer Liste dokumentiert.**
- **Sind 2 oder mehr Befugte an einem Slipvorgang beteiligt, muss vor dem Slipvorgang festgelegt werden, wer von diesen als Slipführer fungiert. Hierfür hat das Mitglied Sorge zu tragen, welches dem Club früher als die anderen beigetreten ist, bei gleichzeitigem Eintritt das ältere Mitglied.**



Unterweisung zur Bedienung der Hub- und Slipanlage Bestimmungen des RFCM

- **Nur Vollmitglieder erhalten nach der Unterweisung eine Bedienungsbefugnis als Slipführer. Die wird in einer Liste dokumentiert.**
- **Sind 2 oder mehr Befugte an einem Slipvorgang beteiligt, muss vor dem Slipvorgang festgelegt werden, wer von diesen als Slipführer fungiert. Hierfür hat das Mitglied Sorge zu tragen, welches dem Club früher als die anderen beigetreten ist, bei gleichzeitigem Eintritt das ältere Mitglied.**
- **Den Anweisungen des Slipführers ist uneingeschränkt Folge zu leisten.**



Unterweisung zur Bedienung der Hub- und Slipanlage Bestimmungen des RFCM

- **Nur Vollmitglieder erhalten nach der Unterweisung eine Bedienungsbefugnis als Slipführer. Die wird in einer Liste dokumentiert.**
- **Sind 2 oder mehr Befugte an einem Slipvorgang beteiligt, muss vor dem Slipvorgang festgelegt werden, wer von diesen als Slipführer fungiert. Hierfür hat das Mitglied Sorge zu tragen, welches dem Club früher als die anderen beigetreten ist, bei gleichzeitigem Eintritt das ältere Mitglied.**
- **Den Anweisungen des Slipführers ist uneingeschränkt Folge zu leisten.**
- **Kranschlüssel dürfen nicht an Unbefugte weiter gegeben werden. Schlüsselhaber haften.**



Unterweisung zur Bedienung der Hub- und Slipanlage Bestimmungen des RFCM

- **Nur Vollmitglieder erhalten nach der Unterweisung eine Bedienungsbefugnis als Slipführer. Die wird in einer Liste dokumentiert.**
- **Sind 2 oder mehr Befugte an einem Slipvorgang beteiligt, muss vor dem Slipvorgang festgelegt werden, wer von diesen als Slipführer fungiert. Hierfür hat das Mitglied Sorge zu tragen, welches dem Club früher als die anderen beigetreten ist, bei gleichzeitigem Eintritt das ältere Mitglied.**
- **Den Anweisungen des Slipführers ist uneingeschränkt Folge zu leisten.**
- **Kranschlüssel dürfen nicht an Unbefugte weiter gegeben werden. Schlüsselhaber haften.**
- **Der RFCM übernimmt grundsätzlich keine Haftung für den Slipvorgang.**



Unterweisung zur Bedienung der Hub- und Slipanlage Bestimmungen des RFCM

- **Nur Vollmitglieder erhalten nach der Unterweisung eine Bedienungsbefugnis als Slipführer. Die wird in einer Liste dokumentiert.**
- **Sind 2 oder mehr Befugte an einem Slipvorgang beteiligt, muss vor dem Slipvorgang festgelegt werden, wer von diesen als Slipführer fungiert. Hierfür hat das Mitglied Sorge zu tragen, welches dem Club früher als die anderen beigetreten ist, bei gleichzeitigem Eintritt das ältere Mitglied.**
- **Den Anweisungen des Slipführers ist uneingeschränkt Folge zu leisten.**
- **Kranschlüssel dürfen nicht an Unbefugte weiter gegeben werden. Schlüsselhaber haften.**
- **Der RFCM übernimmt grundsätzlich keine Haftung für den Slipvorgang.**
- **Jeder Bootsbesitzer slipt sein Boot auf eigene Gefahr.**



Unterweisung zur Bedienung der Hub- und Slipanlage Besonderheiten beim Slipen der Boote von Nicht-Mitgliedern

- **Zur Vermeidung von Haftungsansprüchen gegen den RFCM, (den Slipführer und seinen Gehilfen) ist es die Pflicht des Slipführers, vor Beginn des Slipens den Bootsbesitzer darauf hinzuweisen, dass das Boot auf die alleinige Gefahr des Bootsbesitzers geslippt wird und im Schadensfall keinerlei Haftungsansprüche an den RFCM oder das Bedienungspersonal der Slipanlage bestehen!**



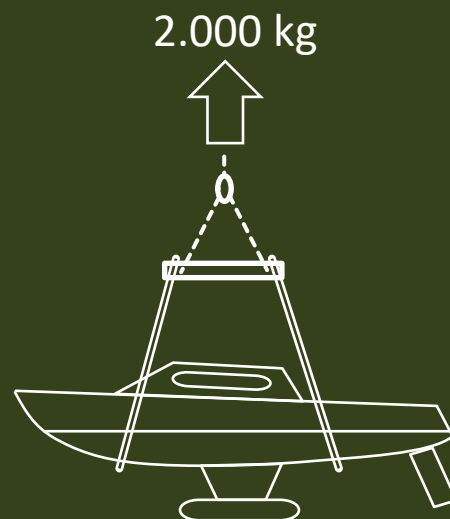
Unterweisung zur Bedienung der Hub- und Slipanlage Besonderheiten beim Slipen der Boote von Nicht-Mitgliedern

- **Zur Vermeidung von Haftungsansprüchen gegen den RFCM, (den Slipführer und seinen Gehilfen) ist es die Pflicht des Slipführers, vor Beginn des Slipens den Bootsbesitzer darauf hinzuweisen, dass das Boot auf die alleinige Gefahr des Bootsbesitzers geslippt wird und im Schadensfall keinerlei Haftungsansprüche an den RFCM oder das Bedienungspersonal der Slipanlage bestehen!**
- **Dazu ist auf der Quittung über die Slipgebühr vom Bootsbesitzer eine Unterschrift einzuholen, mit der er diese Bedingungen anerkennt. Das Original ist dem Bootsbesitzer zu übergeben, der 1. Durchschlag zusammen mit der eingenommenen Slipgebühr an den Kassenwart oder ein anderes Vorstandsmitglied. Der 2. Durchschlag verbleibt im Quittungsblock.**



Unterweisung zur Bedienung der Hub- und Slipanlage Inbetriebnahme der Hub- und Slipanlage

- **Bootsgewicht prüfen: Der Kran ist für eine Last von maximal 2000 kg ausgelegt.**



*Bei festgestellten Schäden ist der Vorstand zu informieren.
Nur er kann entscheiden, ob ein Weiterbetrieb möglich ist !*



Unterweisung zur Bedienung der Hub- und Slipanlage Inbetriebnahme der Hub- und Slipanlage

- **Bootsgewicht prüfen: Der Kran ist für eine Last von maximal 2000 kg ausgelegt.**
- **Drahtseile für Kran und Winde prüfen.**



*Sind einzelne Drähte
erkennbar gerissen?*

*Haben sich auf der
Trommel Schlaufen
gebildet?*

*Bei festgestellten Schäden ist der Vorstand zu informieren.
Nur er kann entscheiden, ob ein Weiterbetrieb möglich ist!*



Unterweisung zur Bedienung der Hub- und Slipanlage Inbetriebnahme der Hub- und Slipanlage

- **Bootsgewicht prüfen: Der Kran ist für eine Last von maximal 2000 kg ausgelegt.**
- **Drahtseile für Kran und Winde prüfen.**
- **Gurte Prüfen prüfen.**

Optische Prüfung:

Weisen die Gurte Risse oder Verschleißstellen auf?

Sind Beschädigungen an den Nahtstellen der Schlaufen erkennbar?

Dann wären die Gurte unbrauchbar und dürfen nicht mehr benutzt werden.



Unterweisung zur Bedienung der Hub- und Slipanlage Inbetriebnahme der Hub- und Slipanlage

- **Bootsgewicht prüfen: Der Kran ist für eine Last von maximal 2000 kg ausgelegt.**
- **Drahtseile für Kran und Winde prüfen.**
- **Gurte Prüfen prüfen.**
- **Elektrik prüfen.**

Die Schalter und Taster sind auf einwandfreies Funktionieren zu überprüfen.

*Wenn Fehler festgestellt werden, darf die Anlage nicht betrieben werden!
Festgestellte Fehler sind unverzüglich dem Vorstand zu melden!*

*Wichtiger Hinweis:
Keinesfalls darf die Elektrik unbeaufsichtigt eingeschaltet bleiben!*



Unterweisung zur Bedienung der Hub- und Slipanlage Inbetriebnahme der Hub- und Slipanlage

- **Bootsgewicht prüfen: Der Kran ist für eine Last von maximal 2000 kg ausgelegt.**
- **Drahtseile für Kran und Winde prüfen.**
- **Gurte Prüfen prüfen.**
- **Elektrik prüfen.**
- **Slipbahn prüfen.**

*Ist die Slipbahn durch Holz,
Schlammansammlung oder Steine verunreinigt ?*

Die Gegenstände sind zu entfernen !

*Befinden sich Personen auf
oder in Nähe der Slipbahn
oder im Kranbereich ?*

*Die Personen sind zu warnen !
Erst wenn niemand gefährdet wird,
kann mit dem Slippen begonnen werden.*

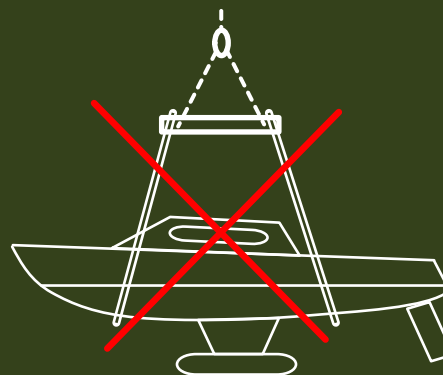


Unterweisung zur Bedienung der Hub- und Slipanlage Inbetriebnahme der Hub- und Slipanlage

- **Bootsgewicht prüfen: Der Kran ist für eine Last von maximal 2000 kg ausgelegt.**
- **Drahtseile für Kran und Winde prüfen.**
- **Gurte Prüfen prüfen.**
- **Elektrik prüfen.**
- **Slipbahn prüfen.**
- **Wetterbedingungen sind zu prüfen.**



Bei Sturm ist das Slippen zu unterlassen !





Unterweisung zur Bedienung der Hub- und Slipanlage Bedienung der Hubanlage

- Die Gurte dürfen nicht verdreht in das Ladegeschirr eingehängt werden.



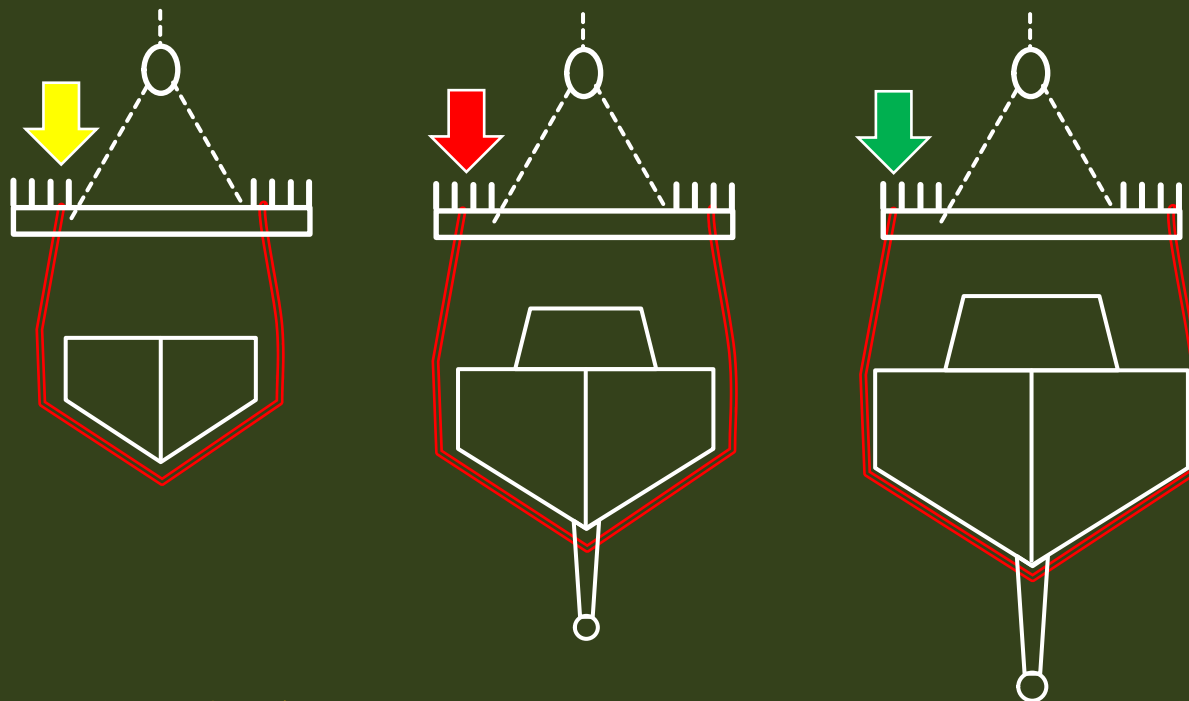
*Verdrehungen und Knoten in den Gurten führen zu erhöhten Zugbelastungen in den Randbereichen. Dadurch kann die zulässige Belastung überschritten werden.
Die Gurte werden unbrauchbar !*

Die Gurte sollen nicht über raue Flächen gezogen werden oder auf scharfen oder spitzen Kanten aufliegen.



Unterweisung zur Bedienung der Hub- und Slipanlage Bedienung der Hubanlage

- Die Gurte dürfen nicht verdreht in das Ladegeschirr eingehängt werden.
- Die Einhängepunkte sind mit der Breite des Bootes abzustimmen (Farbmarkierungen).

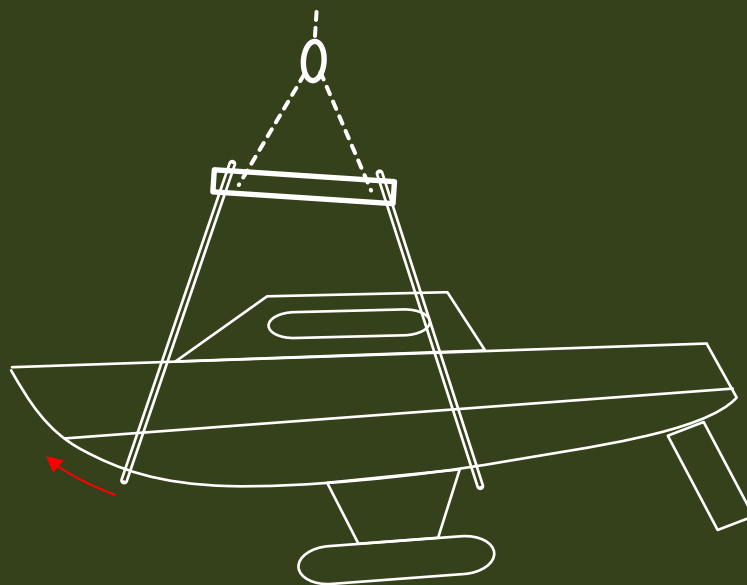


Die Schlaufen können in 3 verschiedenen Positionen in das Ladegeschirr eingehängt werden. Diese sind farblich markiert. Bitte merkt euch die Farbe der Position, die zur Breite eures Bootes passt !



Unterweisung zur Bedienung der Hub- und Slipanlage Bedienung der Hubanlage

- Die Gurte dürfen nicht verdreht in das Ladegeschirr eingehängt werden.
- Die Einhängepunkte sind mit der Breite des Bootes abzustimmen (Farbmarkierungen).
- Die Gurte so anbringen, dass der Rumpf nicht herausrutschen kann.

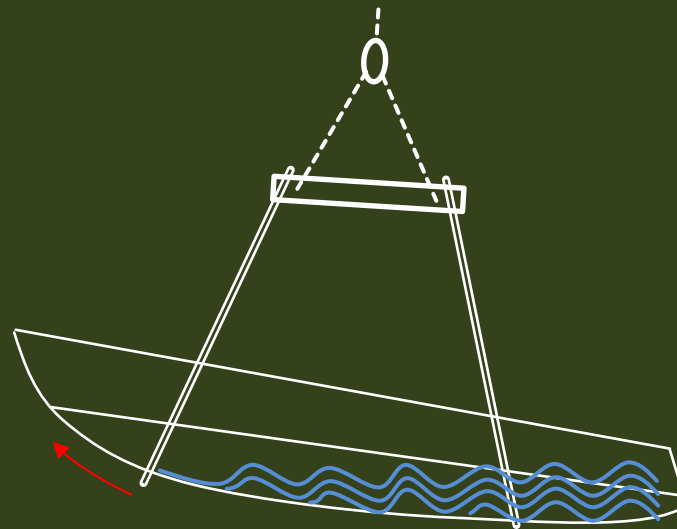


Bei den glatten Teflon-Unterbodenanstrichen ist die Gefahr des Abrutschens der Gurte nicht zu unterschätzen. Es empfiehlt sich ein Fixieren am Boot !



Unterweisung zur Bedienung der Hub- und Slipanlage Bedienung der Hubanlage

- Die Gurte dürfen nicht verdreht in das Ladegeschirr eingehängt werden.
- Die Einhängepunkte sind mit der Breite des Bootes abzustimmen (Farbmarkierungen).
- Die Gurte so anbringen, dass der Rumpf nicht herausrutschen kann.
- **Sich eventuell im Boot befindliches Wasser muss unbedingt vorher gelenzt werden.**



Bei leichten Booten (Jollen) kann es sonst leicht zu unerwünschten Gewichtsverlagerungen kommen!



Unterweisung zur Bedienung der Hub- und Slipanlage Bedienung der Hubanlage

- Die Gurte dürfen nicht verdreht in das Ladegeschirr eingehängt werden.
- Die Einhängepunkte sind mit der Breite des Bootes abzustimmen (Farbmarkierungen).
- Die Gurte so anbringen, dass der Rumpf nicht herausrutschen kann.
- Sich eventuell im Boot befindliches Wasser muss unbedingt vorher gelenzt werden.
- Das Anheben des Bootes sollte nur soweit erfolgen, wie es für ein gefahrloses Unterschieben des Slipwagens bzw. Trailers erforderlich ist.

*Keineswegs sollte der Not-Endschalter an der oberen Kranseite angefahren werden.
Das gilt auch für das leere Krangeschirr nach erfolgtem Hebevorgang.*

Logisch!



Unterweisung zur Bedienung der Hub- und Slipanlage Bedienung der Hubanlage

- Die Gurte dürfen nicht verdreht in das Ladegeschirr eingehängt werden.
- Die Einhängepunkte sind mit der Breite des Bootes abzustimmen (Farbmarkierungen).
- Die Gurte so anbringen, dass der Rumpf nicht herausrutschen kann.
- Sich eventuell im Boot befindliches Wasser muss unbedingt vorher gelenzt werden.
- Das Anheben des Bootes sollte nur soweit erfolgen, wie es für ein gefahrloses Unterschieben des Slipwagens bzw. Trailers erforderlich ist.
- **Trailer oder Slipwagen müssen immer so unter dem Kran stehen, dass das Boot senkrecht und nicht schräg hochgezogen wird.**





Unterweisung zur Bedienung der Hub- und Slipanlage Bedienung der Hubanlage

- Die Gurte dürfen nicht verdreht in das Ladegeschirr eingehängt werden.
- Die Einhängepunkte sind mit der Breite des Bootes abzustimmen (Farbmarkierungen).
- Die Gurte so anbringen, dass der Rumpf nicht herausrutschen kann.
- Sich eventuell im Boot befindliches Wasser muss unbedingt vorher gelenzt werden.
- Das Anheben des Bootes sollte nur soweit erfolgen, wie es für ein gefahrloses Unterschieben des Slipwagens bzw. Trailers erforderlich ist.
- Trailer oder Slipwagen müssen immer so unter dem Kran stehen, dass das Boot senkrecht und nicht schräg hochgezogen wird.
- Beim Kranen dürfen sich keine Personen mehr im, auf oder unter dem Boot befinden.





Unterweisung zur Bedienung der Hub- und Slipanlage Bedienung des Slipwagens

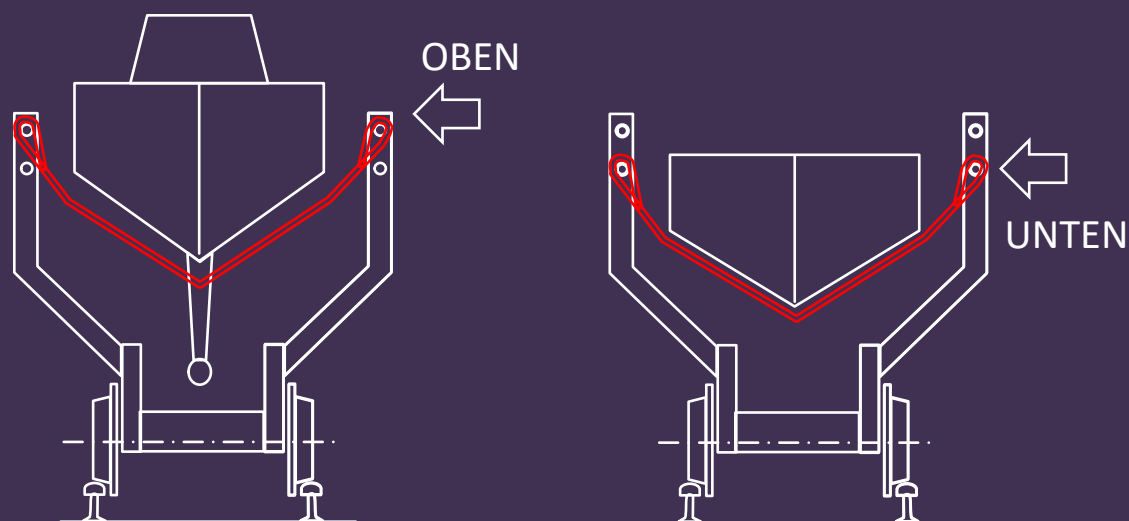
- Die Gurte dürfen nicht verdreht in die Rungen eingehängt werden.

Hier gilt die gleiche Aussage wie für die Hubanlage



Unterweisung zur Bedienung der Hub- und Slipanlage Bedienung des Slipwagens

- Die Gurte dürfen nicht verdreht in die Rungen eingehängt werden.
- Das Einhängen geschieht durch Einsteckbolzen, die durch die Seilschlaufen geschoben und mit Einsteckklammern gesichert werden.

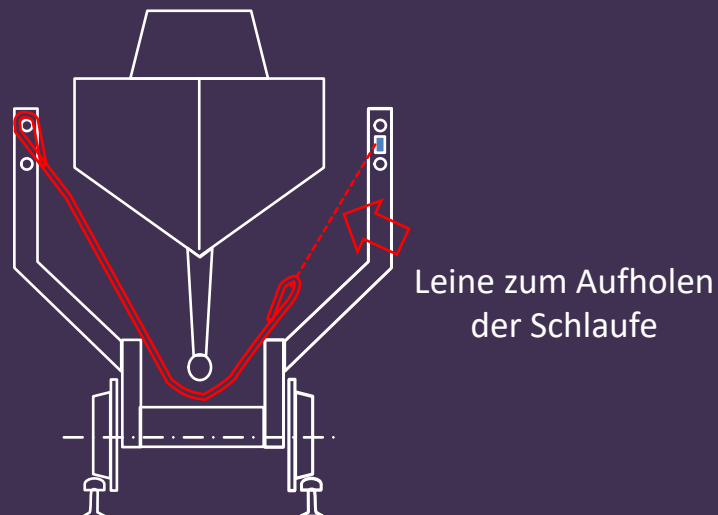


Kielboote oben einhängen Jollen unten einhängen



Unterweisung zur Bedienung der Hub- und Slipanlage Bedienung des Slipwagens

- Die Gurte dürfen nicht verdreht in die Rungen eingehängt werden.
- Das Einhängen geschieht durch Einsteckbolzen, die durch die Seilschlaufen geschoben und mit Einsteckklammern gesichert werden.
- Die Gurte für Bug und Heck des Bootes sind unterschiedlich. An einer Heckgurtschlaufe ist eine zusätzliche Leine angebracht. Sie ist als Verlängerung gedacht, um im Wasser das Überschwimmen des Gurtes mit dem Kiel zu ermöglichen. Diese Leine muss aber mit dem zweiten Ende eingehängt sein, damit beim Hochfahren des leeren Slipwagens der Heckgurt nicht über den Boden schleift und beschädigt wird.





Unterweisung zur Bedienung der Hub- und Slipanlage

Bedienung des Slipwagens

- **Vorgehensweise beim Zu-Wasser-lassen des Bootes aus dem Slipwagen**
 1. *Leine des Heckgurtes an den dafür vorgesehenen Haken am Slipwagen einhängen.*
 2. *Den Bolzen an dieser Seite herausziehen.*
 3. *Der Heckgurt senkt sich nun durch das angebrachte Bleigewicht ab.*
 4. *Das Boot kann jetzt mit dem Kiel über den Gurt hinweg ausgeschwommen werden.*



Unterweisung zur Bedienung der Hub- und Slipanlage

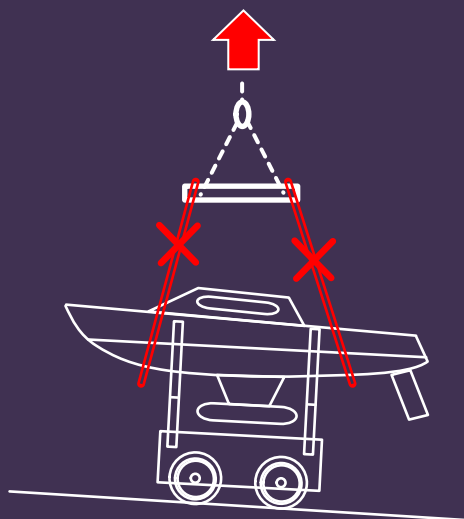
Bedienung des Slipwagens

- **Vorgehensweise beim Zu-Wasser-lassen des Bootes aus dem Slipwagen**
- **Vorgehensweise beim Aus-dem-Wasser-nehmen des Bootes in den Slipwagen**
 1. *Vor dem Zu-Wasser-lassen des Slipwagens wird der Heckgurt nur einseitig eingehängt. (Westseite). Die zweite Schlaufe hängt an der Leine, die ihrerseits am Slipwagen eingehängt ist. (Ostseite).*
 2. *Nach dem Überschwimmen des Heckgurtes mit dem Kiel wird nun die noch nicht belegte Schlaufe des Heckgurtes mit Hilfe der daran befestigten Leine aufgeholt und mit dem Bolzen fixiert. Bei flachen Booten kann der Gurt schon vorher eingehängt werden.*



Unterweisung zur Bedienung der Hub- und Slipanlage Bedienung der Slipwinde

- Die Hebegurte des Krans müssen entfernt und die Hebetaverse soweit angehoben sein, dass nichts kollidieren oder sich verhaken kann.





Unterweisung zur Bedienung der Hub- und Slipanlage Bedienung der Slipwinde

- Die Hebegurte des Krans müssen entfernt und die Hebetraverse soweit angehoben sein, dass nichts kollidieren oder sich verhaken kann.
- Die Alu-Gestelle für die Auffahrt der Trailer sind soweit zur Seite zu schieben, dass der Slipwagen nicht anstößt.





Unterweisung zur Bedienung der Hub- und Slipanlage Bedienung der Slipwinde

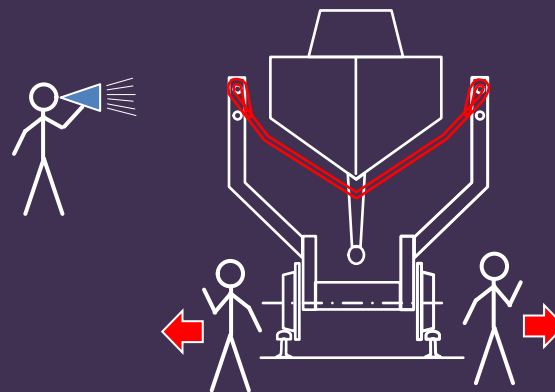
- Die Hebegurte des Krans müssen entfernt und die Hebetaverse soweit angehoben sein, dass nichts kollidieren oder sich verhaken kann.
- Die Alu-Gestelle für die Auffahrt der Trailer sind soweit zur Seite zu schieben, dass der Slipwagen nicht anstößt.
- **Vor Betätigung der Schaltknöpfe muss geprüft werden, dass keine Personen vor, hinter, oder seitlich neben dem Slipwagen gefährdet sind.**





Unterweisung zur Bedienung der Hub- und Slipanlage Bedienung der Slipwinde

- Die Hebegurte des Krans müssen entfernt und die Hebetraverse soweit angehoben sein, dass nichts kollidieren oder sich verhaken kann.
- Die Alu-Gestelle für die Auffahrt der Trailer sind soweit zur Seite zu schieben, dass der Slipwagen nicht anstößt.
- Vor Betätigung der Schaltknöpfe muss geprüft werden, dass keine Personen vor, hinter, oder seitlich neben dem Slipwagen gefährdet sind.
- Personen im Bereich der Kran- und Slipanlage sind zu warnen.



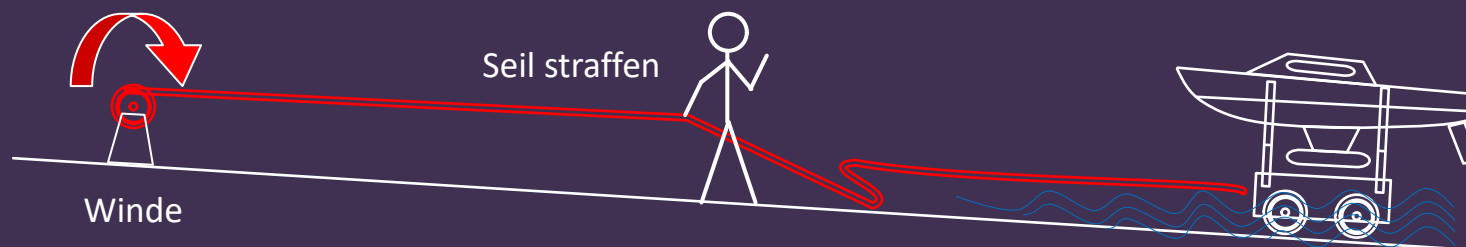
*Auch vom Schutzgitter ist zurück zu treten.
Keinesfalls den Kopf durch das Gitter stecken!*



Unterweisung zur Bedienung der Hub- und Slipanlage Bedienung der Slipwinde

● Abwärtsfahrt des Slipwagens

Es ist darauf zu achten, dass das Slipwindenseil immer stramm gehalten wird. Ist das nicht der Fall, spult die Seiltrommel mehr Seil ab, als ausläuft. Dadurch bilden sich Seilschleifen an der Trommel. Diese Schleifen können dann beim Aufwickeln (Hochfahren des Slipwagens) zu Beschädigungen des Seils und der Winde führen. Diese Tendenz tritt vornehmlich im Herbst bei Niedrigwasserstand auf. Der Slipwagen gleitet dann nicht mehr so schnell ins Wasser, wie das Seil nachkommt. Tipp: Sobald man dieses feststellt, das Seil in die Hand nehmen und mit dem gestrafften Seil solange seewärts mitgehen, bis der Slipwagen die gewünschte Position erreicht hat und die Winde vom Slipführer abgeschaltet wird.!



Winde wickelt evtl. schneller ab,
Als Slipwagen ins Wasser fährt.



Unterweisung zur Bedienung der Hub- und Slipanlage Bedienung der Slipwinde

- **Abwärtsfahrt des Slipwagens**

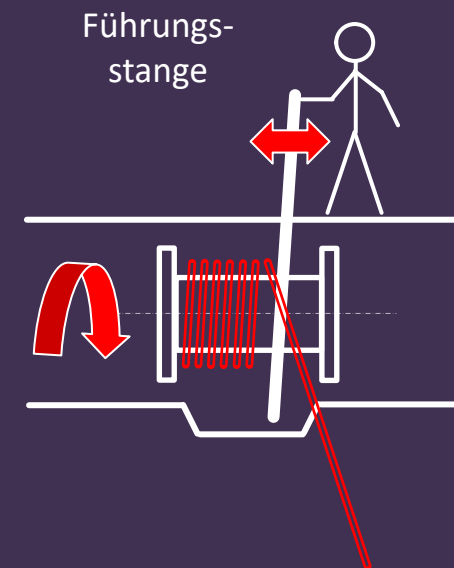
- **Aufwärtsfahrt des Slipwagens**

Erfahrene Slipführer achten bei langen Aufwärtsfahrten darauf, dass sich das Seil nicht einseitig aufspult.

Mit Hilfe einer Führungsstange lässt sich das Seil etwas führen. Dabei ist aber darauf zu achten, dass die Slipbahn rechtzeitig vor dem Slipwagen verlassen wird. Personenschutz hat Vorrang.

Beim Aufwärtsfahren ist mit der STOP-Taste der Slipwagen kurz vor Erreichen des Not-Endschalters auszuschalten.

Es gibt keine Garantie für das Funktionieren des Not-Endschalters.





Unterweisung zur Bedienung der Hub- und Slipanlage Bedienung der Slipwinde

● Personentransport

Folgende Vorgehensweise ist einzuhalten:

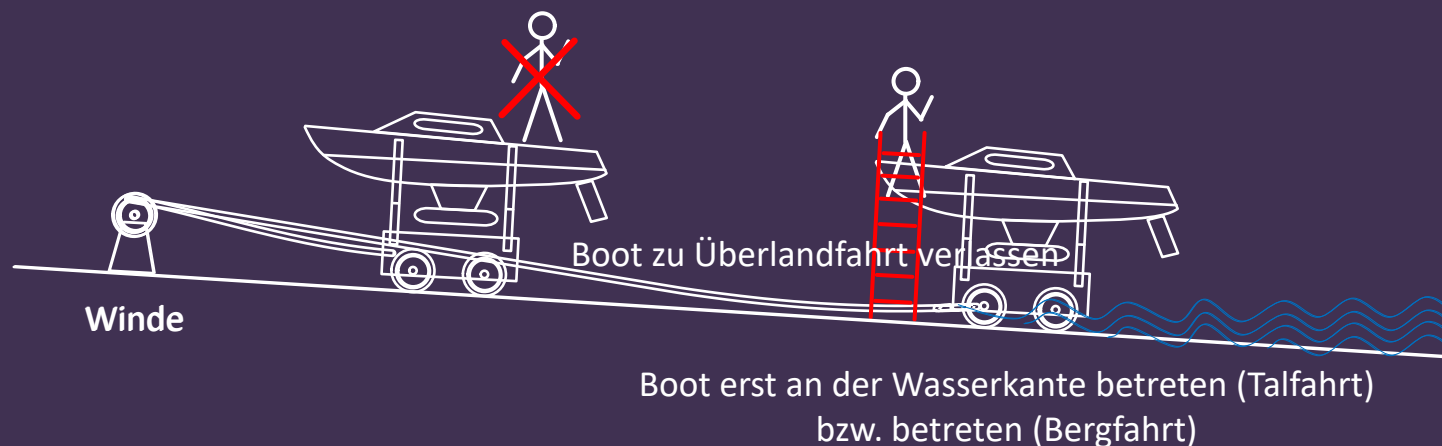
Bevor der Slipwagen zu Wasser gelassen wird, müssen alle Personen das Boot verlassen haben.

Der Slipwagen wird dann am Übergang zum Wasser angehalten.

Mit einer Aluminium-Anstalleiter erreicht der Bootsführer das Boot.

Nach Entfernen der Leiter kann der Slipvorgang weitergeführt werden.

Die Leiter ist in Nähe der Krananlage gelagert.



Beim aus dem Wasser nehmen gilt das Gleiche in umgekehrter Reihenfolge



Unterweisung zur Bedienung der Hub- und Slipanlage Und nun viel Erfolg bei der Umsetzung in die Praxis



*... und vielen Dank
für die Aufmerksamkeit.
Euer Vorstand*